

# the Juicer

Manuel d'instructions

 **Espressions**



**Félicitations** pour votre achat de votre Espressions Juicer. Le Juicer a été conçu et pensé aux Pays-Bas et fabriqué en Europe avec le soin le plus extrême. En combinaison avec une technologie sophistiquée et un design fonctionnel, c'est la garantie de performances qui surpasseront toutes vos attentes.

Espressions est très sensible à la sécurité à l'heure de la conception et de la fabrication de ses produits grand public. Il s'avère toutefois essentiel que l'utilisateur du produit fasse montre de prudence en utilisant un appareil électrique.

Nous vous indiquons à la suite une liste des précautions qui s'avèrent essentielles pour l'usage d'un appareil électrique en toute sécurité :

Le Juicer est un produit d'Espressions B.V. aux Pays-Bas.  
Pour découvrir votre distributeur ou votre partenaire d'entretien local, veuillez consulter le site **[theJuicer.eu](http://theJuicer.eu)**

## Contenu

Instructions de sécurité importantes	4
Explication des instructions de sécurité	5
Aperçu du produit	7
Première utilisation	8
Remontage	10
Préparation de jus	12
Conseils d'utilisation optimale	14
Nettoyage	15
Maintenance	19
Pièces de rechange	19
Dépannage	20
Spécifications techniques	21
Recyclage écologique	21
Conditions de la garantie	22

# Instructions de sécurité importantes

---

Respectez toutes les précautions de sécurité par mesure de prévoyance et afin de réduire le risque de blessure et de décharge électrique.

- Retirez l'emballage et assurez-vous que le Juicer est complet.
- Lisez attentivement le manuel utilisateur et conservez-le pour référence ultérieure.
- Avant d'utiliser le Juicer, assurez-vous que la tension du Juicer indiquée sur la plaque signalétique sous la machine correspond à celle du secteur.
- L'appareil doit être connecté à une prise électrique mise à la terre.
- Ne placez jamais le Juicer dans une pièce où la température peut chuter sous 0 °C.
- N'utilisez pas de rallonge de câble au risque de causer un incendie, une décharge électrique ou des blessures.
- N'utilisez pas le Juicer si le cordon, la fiche ou l'appareil lui-même est endommagé ou dans un état anormal. Vérifiez régulièrement.
- N'utilisez pas le Juicer si le tamis rotatif ou le cache de protection est endommagé ou présente des fissures visibles. Vérifiez régulièrement.
- Assurez-vous que le Juicer est placé sur une surface plane et stable.
- le Juicer ne devrait pas être placé dans une armoire pendant son usage.
- Maintenez le Juicer à l'écart des surfaces chaudes, de l'humidité et des bords saillants.
- N'utilisez pas le Juicer sans vous assurer que le bol, le cache, le cône et le capuchon de presse sont bien positionnés.
- Évitez tout contact direct avec les pièces mobiles et rotatives.
- N'utilisez pas le Juicer si le cache n'est pas en place sur le tamis.
- Utilisez le Juicer uniquement pour presser des citriques et des grenades.
- N'utilisez pas l'appareil à une quelconque autre fin que pour son usage prévu.
- Le Juicer est destiné à un usage résidentiel et à des applications similaires ainsi : bed and breakfast, gîtes ruraux et par les clients des hôtels, motels et autres environnements de type résidentiel. Ne l'utilisez pas à l'extérieur.

- Cet appareil peut être utilisé par des enfants dès l'âge de 8 ans et par des personnes présentant des capacités physiques, sensorielles ou mentales réduites ou dépourvues d'expérience et de connaissances sous la supervision ou selon des instructions concernant l'usage de l'appareil en toute sécurité et s'ils comprennent les dangers impliqués.
- Les enfants doivent s'abstenir de jouer avec l'appareil. Le nettoyage et la maintenance utilisateur ne doivent pas être confiés à des enfants sans supervision.
- Ne laissez jamais l'appareil sans surveillance pendant son utilisation.
- Maintenez le Juicer et son cordon hors de portée des jeunes enfants de moins de 8 ans.
- Retirez la fiche lorsque l'appareil n'est pas en usage et avant le nettoyage.
- Assurez-vous que le moteur est complètement arrêté avant le démontage. Débranchez après chaque usage.
- Éteignez l'appareil et débranchez l'alimentation avant de changer des accessoires ou d'approcher des pièces mobiles durant l'utilisation.
- Pour déconnecter le Juicer, attendez l'arrêt de son moteur puis débranchez la fiche du secteur.
- Retirez la fiche en la saisissant - ne tirez pas sur le cordon.
- le Juicer ne devrait pas être nettoyé sous l'eau courante.
- La base du moteur ne doit jamais être immergée dans l'eau.
- N'utilisez pas de détergents puissants, ni de produits de nettoyage agressifs.
- Le remplacement du cordon d'alimentation est uniquement réservé à un technicien d'entretien agréé.

## Explication des instructions de sécurité

---



### INFO

Offre des informations importantes.



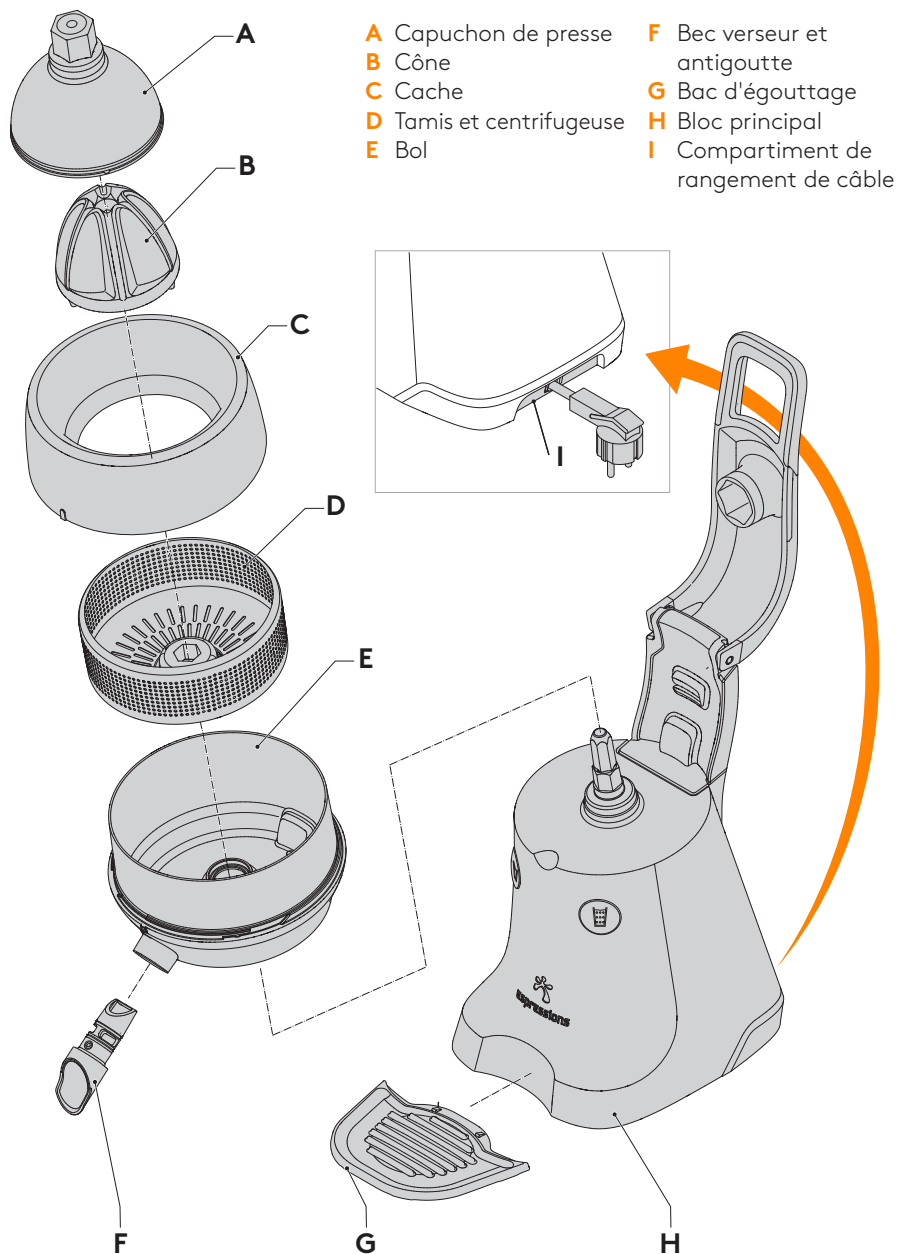
### AVERTISSEMENT

Indique une situation dangereuse qui, si elle n'est pas évitée, pourrait entraîner des blessures graves, voire mortelles.

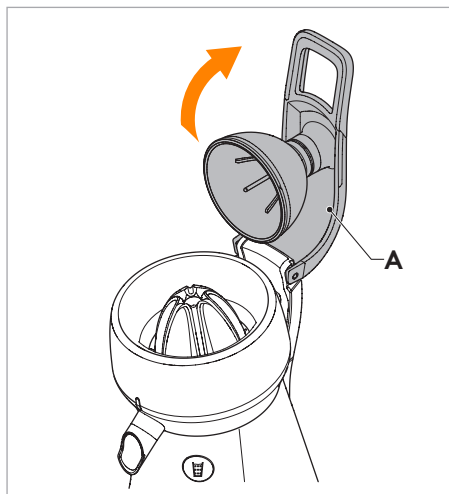


ssions

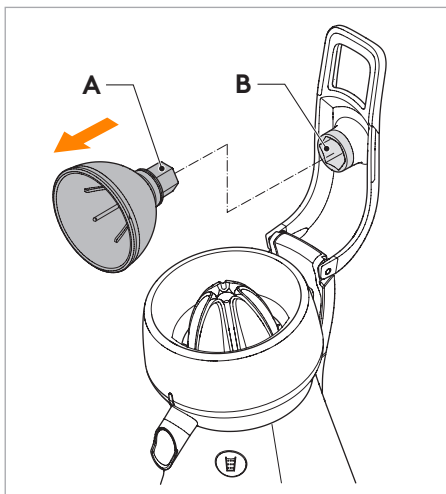
# Aperçu du produit



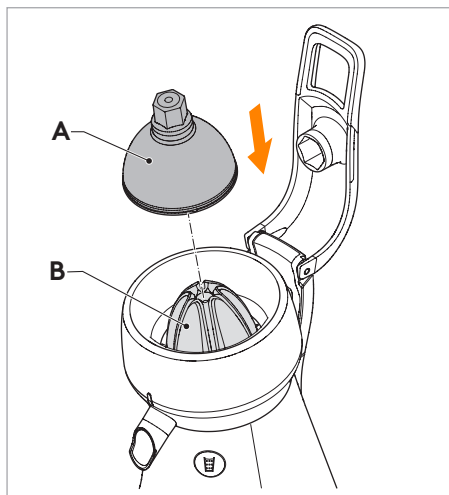
# Première utilisation



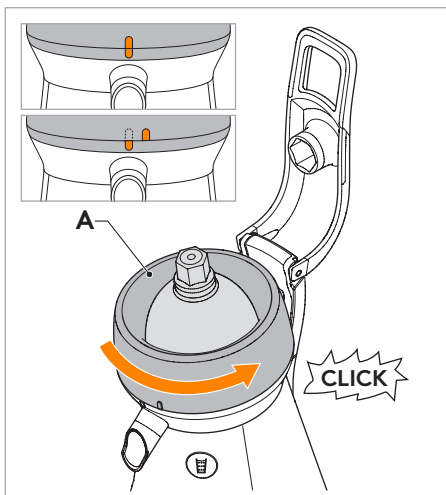
1. Sortez le Juicer de son emballage et poussez le levier (A) vers le haut.



2. Retirez le capuchon de presse (A) du levier (B).



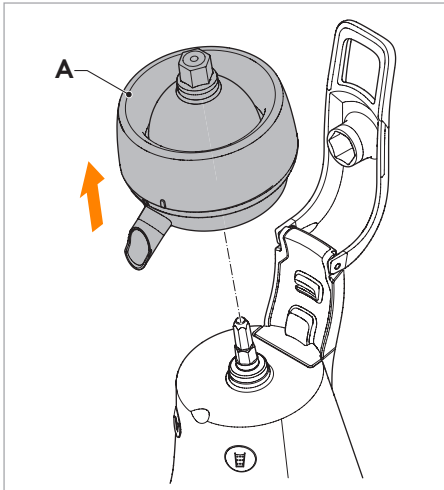
3. Placez le capuchon de presse (A) sur le cône (B).



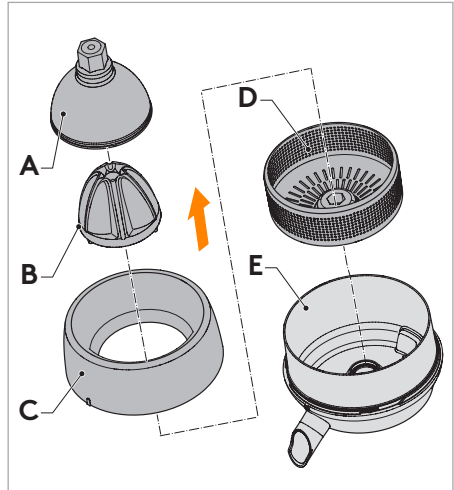
4. Tournez le cache (A) dans le sens antihoraire jusqu'à son ouverture en cliquant afin de le retirer. Notez les marques à l'avant du cache.



# Première utilisation



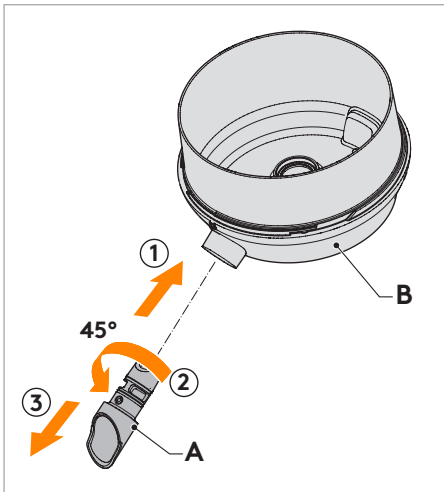
5. Retirez l'assemblage de bol (A).



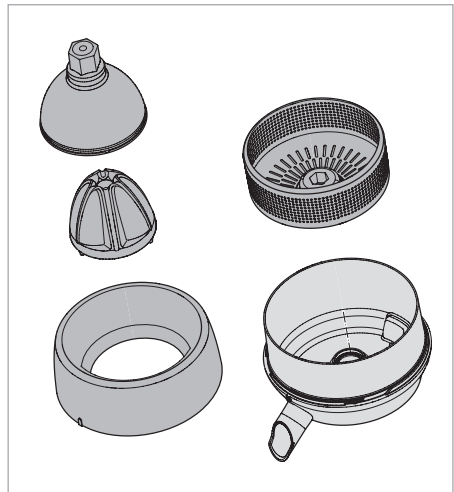
6. Retirez toutes les pièces de l'assemblage de bol.

A Capuchon  
de presse  
B Cône  
C Cache

D Tamis  
E Assemblage de bol



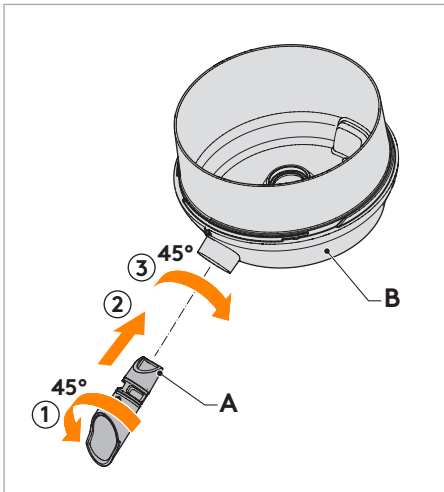
7. Retirez le bec verseur (A) hors du bol (B) en l'enfonçant vers l'intérieur (1) puis en le faisant tourner dans le sens antihoraire (2) à environ 45° et enfin en le tirant pour le sortir (3).



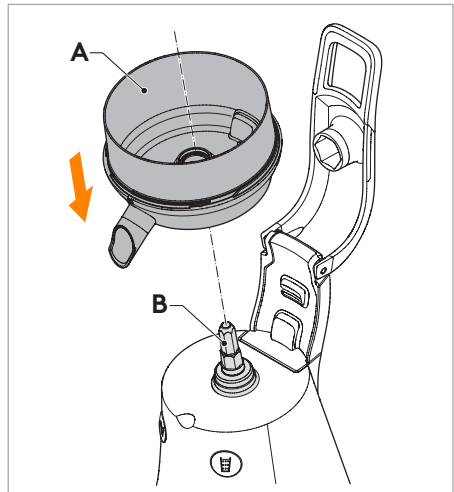
8. Retirez tout l'emballage et toutes les protections.

9. Rincez scrupuleusement toutes les pièces retirées avant la première utilisation.

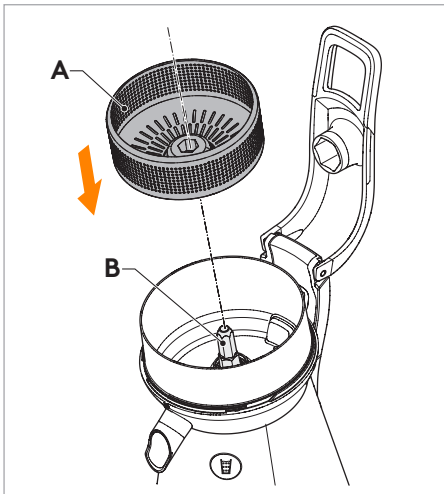
# Remontage



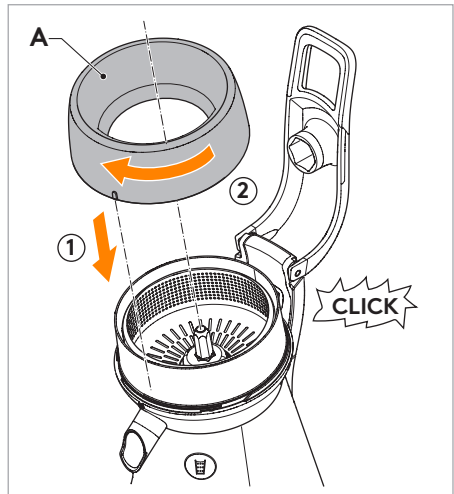
10. Positionnez le bec verseur (A) à 45° dans le sens antihoraire (1) sur le bol (B), enfoncez (2) puis tournez à 45° dans le sens horaire (3) pour verrouiller.



11. Placez l'assemblage de bol (A) sur le bloc principal (B).

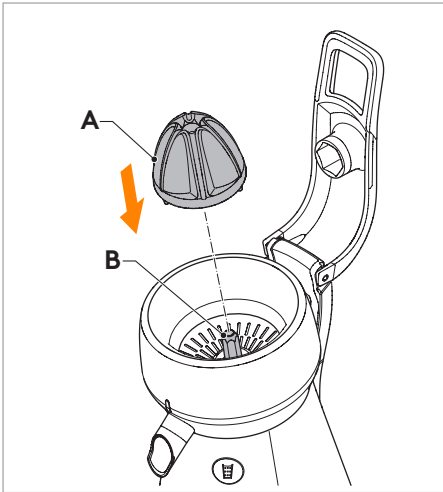


12. Placez le tamis (A) sur le bloc principal.

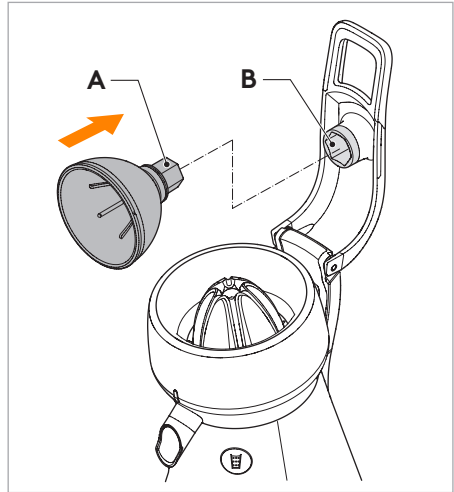


13. Placez le cache (A) sur le bol dans sa position avant le retrait. Tournez dans le sens horaire et alignez les marques du cache et du bol jusqu'au clic audible.

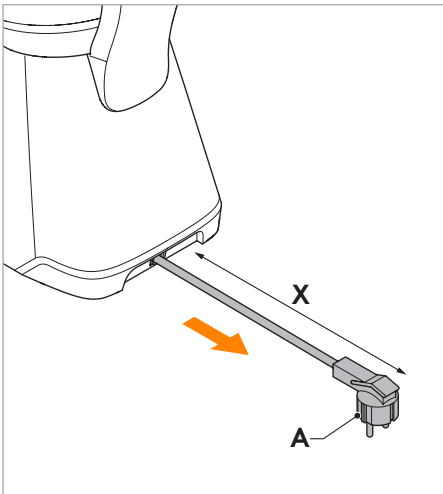
# Remontage



14. Placez le cône (A) sur l'arbre (B).



15. Placez le capuchon de presse (A) en position sur le levier (B).



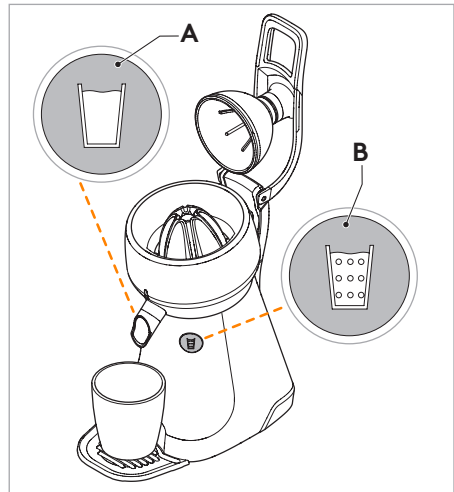
16. Sortez le câble d'alimentation (A) à la longueur (X) voulue.

# Préparation de jus

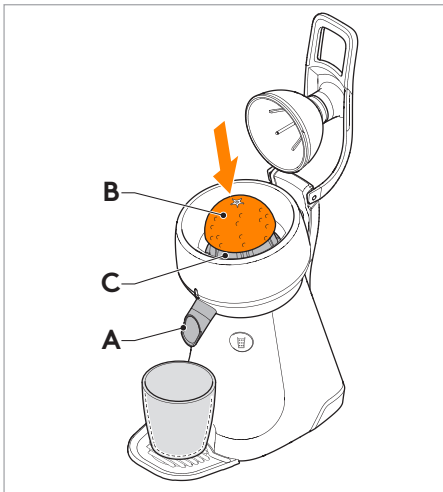
**i** Sélectionnez systématiquement un bouton A (jus filtré) ou B (jus riche en fibres). Le bouton choisi s'allume et le Juicer est prêt à l'emploi. En l'absence de sélection, les deux boutons clignotent à tour de rôle et le Juicer ne fonctionne pas.

Après 5 minutes d'usage intensif/continu, laissez le Juicer refroidir au moins cinq minutes afin d'éviter toute surchauffe du moteur.

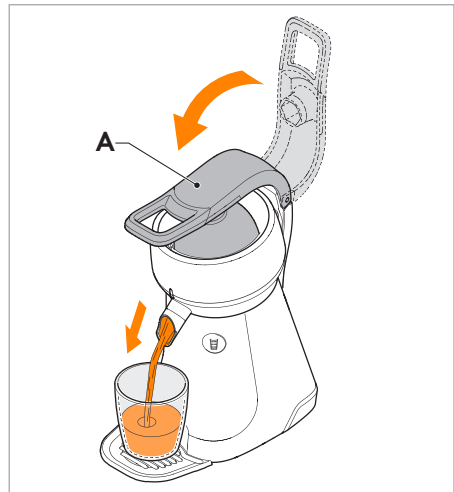
Nettoyez le Juicer et ses pièces juste après l'usage afin d'éviter que les résidus de jus ou de pulpe ne sèchent.



1. Placez un verre ou un pot au niveau du bac d'égouttage.
2. Coupez les fruits en deux moitiés.
3. Sélectionnez une option de jus.  
Bouton de gauche (A) : Jus filtré  
Bouton de droite (B) : Jus riche en fibres

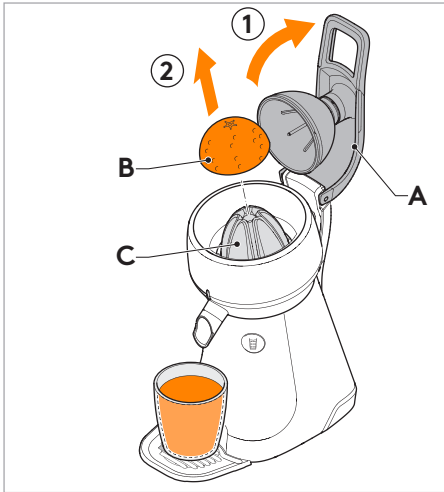


4. Assurez-vous que le bec verseur (A) est enfoncé à l'intérieur (ouvert).
5. Positionnez la moitié de fruit (B) sur le cône (C).

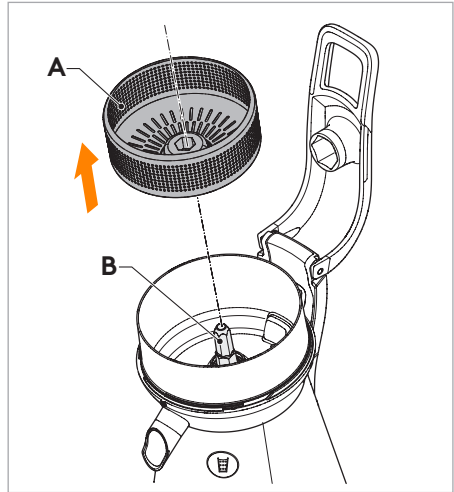


6. Appuyez sur le levier (A). Aucune force n'est nécessaire. Le cône commence à tourner.

# Préparation de jus

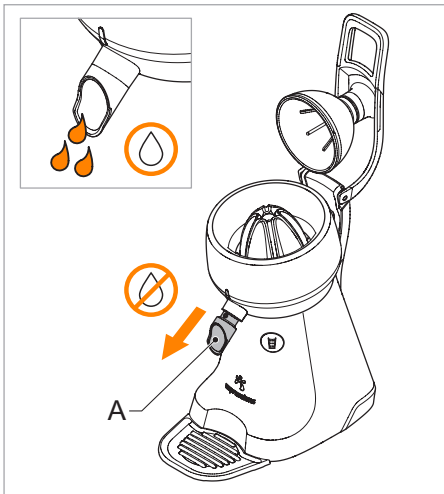


7. Levez le levier (A). Retirez le fruit (B) du cône (C).



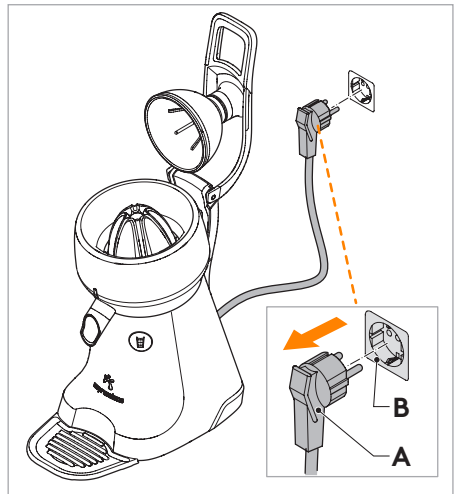
8. Nettoyez le tamis et le bol à temps pour éviter tout débordement :

- Si la centrifugeuse est remplie de résidus ;
- Si la centrifugeuse est déséquilibrée (secousses) ;
- Si le débit de jus commence à ralentir.



9. Après usage : sortez le bec verseur (A) pour activer l'antigoutte.

10. Avant usage : enfoncez le bec verseur pour continuer.



11. Arrêtez en retirant la fiche secteur (A) de la prise secteur (B) une fois terminé.

# Conseils d'utilisation optimale

---

## Conseils de nettoyage

- En cas d'usage du Juicer sur des surfaces en pierres naturelles, rincez-les soigneusement après la préparation d'un jus. Le jus des citriques peut tacher ces surfaces.
- Rincez les pièces à l'eau rapidement après chaque usage. Les résidus secs sont difficiles à retirer.
- Si le Juicer commence à se secouer durant le fonctionnement, videz et nettoyez la centrifugeuse.
- Si les pièces du bol ou l'antigoutte glissent lourdement, nous recommandons l'usage d'un lubrifiant de qualité alimentaire pour en faciliter le (re)montage.

## Conseils pour le summum des résultats de préparation de jus

- Positionnez le citrique bien droit sur le cône.
- Utilisez des oranges à presser fraîches.
- Ne forcez pas sur la presse.

## Conseils de santé

- Mixez ou mélangez du jus d'orange frais avec des fruits frais ou surgelés pour un smoothie plein d'énergie.
- Combinez le jus d'orange avec le jus de citron ou de pamplemousse frais.
- le Juicer est aussi adapté pour la préparation de jus de grenades avec la fonction de jus riche en fibres (B).
- Combinez le jus d'orange frais avec du babeurre pour une boisson rafraîchissante et pleine d'énergie.

# Nettoyage

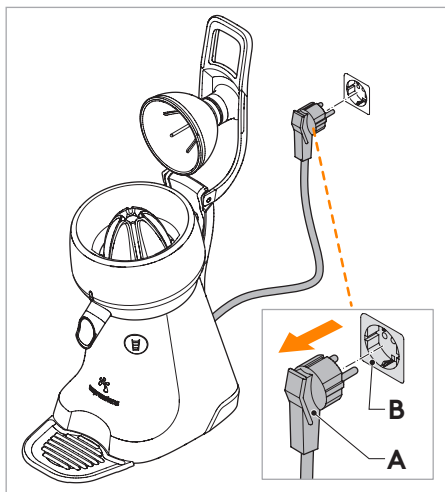
## Important

- Mettez hors tension et retirez la fiche lorsque le Juicer n'est pas en usage et avant le nettoyage.
- le Juicer ne devrait pas être nettoyé sous l'eau courante.
- La base du moteur ne doit jamais être immergée dans l'eau.

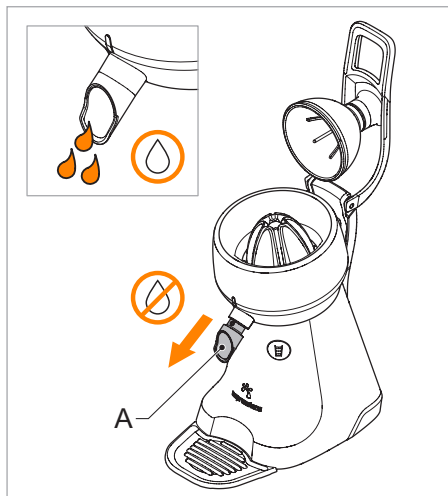
**i** Nettoyez le Juicer et ses pièces juste après l'usage afin d'éviter que les résidus de jus ou de pulpe ne séchent.

Sauf pour le cône, nous recommandons de laver les pièces amovibles à la main. Le lave-vaisselle est une source d'usure échappant à la garantie. Le blanchiment sur le cône et dans le capuchon de presse est facile à éliminer avec un peu de soude et d'eau chaude.

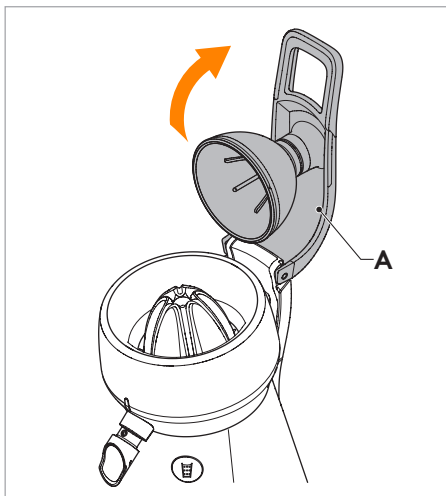
Le cône peut passer au lave-vaisselle car il est en acier inoxydable.



1. Débranchez la fiche secteur de la prise secteur.

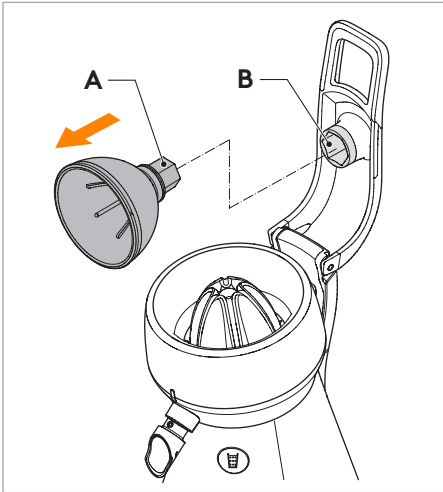


2. Sortez le bec verseur (A) pour activer l'antigoutte.

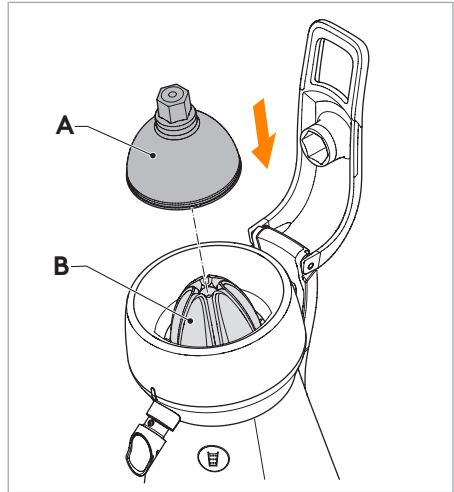


3. Poussez le levier (A) vers le haut.

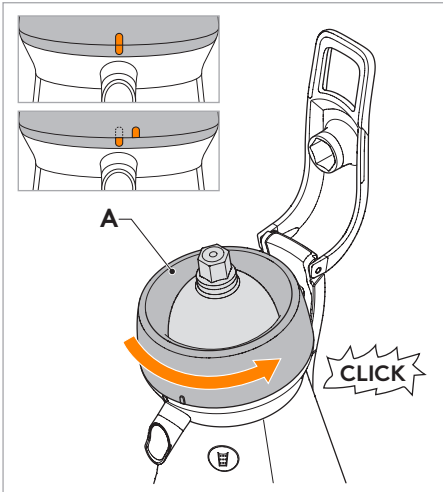
# Nettoyage



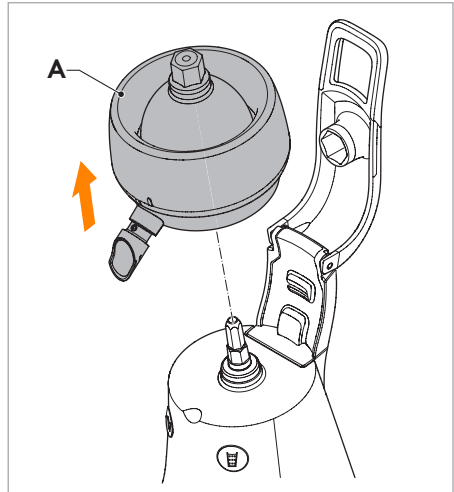
4. Retirez le capuchon de presse (A) du levier (B).



5. Placez le capuchon de presse (A) sur le cône (B).



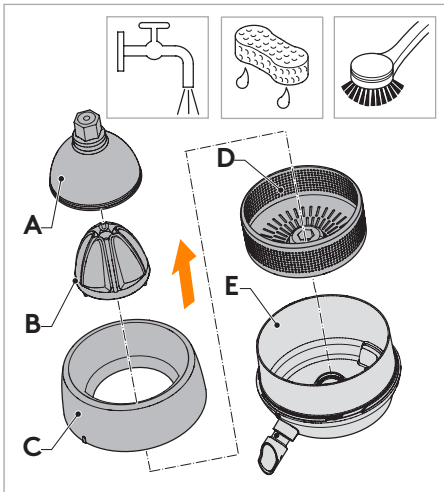
6. Tournez le cache (A) dans le sens antihoraire jusqu'à ce que le bol se libère avec un clic audible.



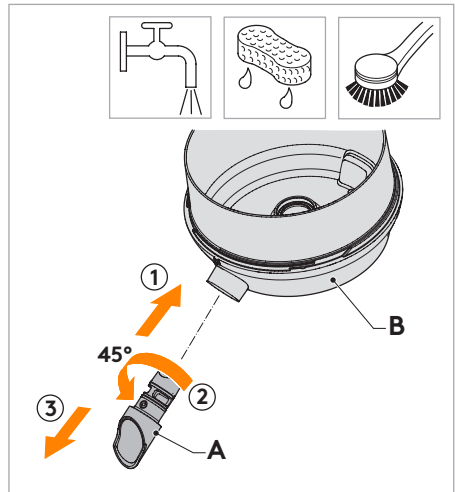
7. Levez l'ensemble de l'assemblage de bol (A) comme illustré.



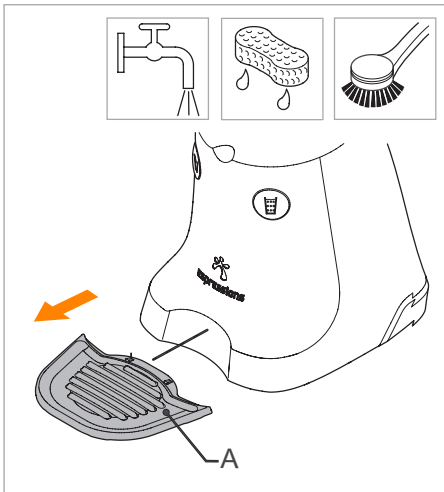
# Nettoyage



8. Retirez le capuchon de presse (A), le cône (B), le cache (C) et le tamis (D) hors du bol (E). Rincez toutes les pièces sous l'eau courante.

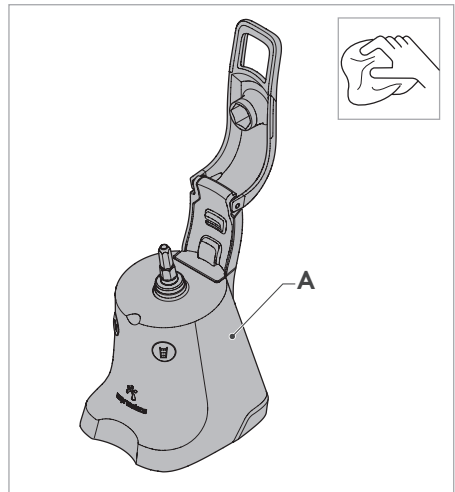


9. Retirez le bec verseur (A) en l'enfonçant vers l'intérieur (1) puis en le faisant tourner dans le sens antihoraire (2) à environ 45° et enfin en le tirant pour le sortir (3). Rincez le bec verseur (A) et le bol (B) sous l'eau courante.



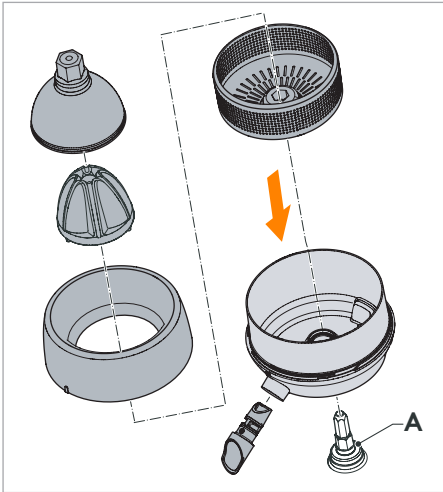
10. Retirez le bac d'égouttage (A) et rincez-le sous l'eau courante.

11. Assurez-vous de nettoyer les pièces soigneusement avec une éponge ou une brosse douce.

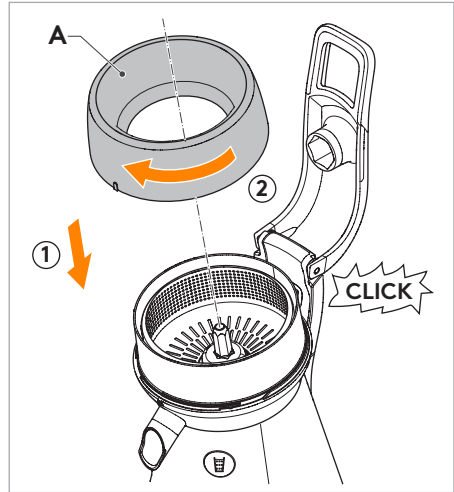


12. Essuyez le bloc (A) pour le nettoyer en employant un chiffon humide. Séchez et lustrez attentivement avec un chiffon doux.

# Nettoyage



13. Remontez le Juicer en ordre inverse.
- Assurez-vous que toutes les pièces sont correctement alignées sur l'arbre (A).



14. Pour allumer le Juicer, assurez-vous de tourner le cache (A) dans le sens horaire et de l'aligner sur la marque à l'avant du bol jusqu'au clic audible.

# Maintenance

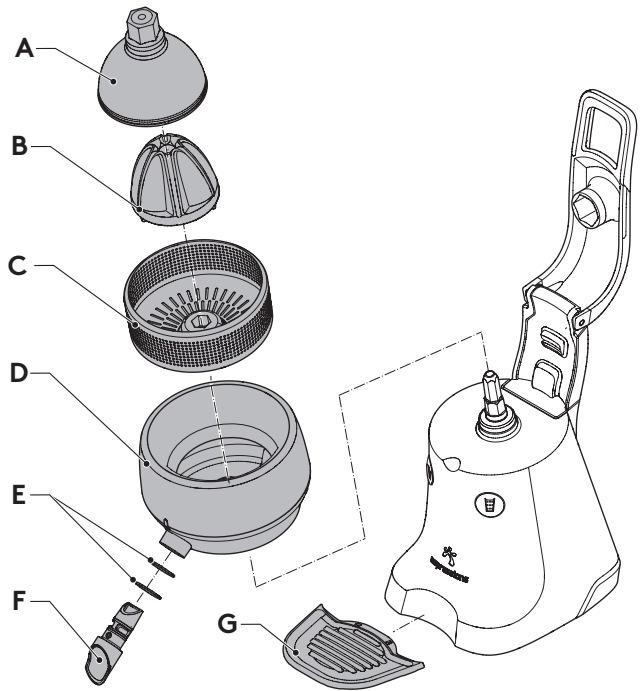
Avant toute maintenance, retirez d'abord systématiquement la fiche.

## Pièces de rechange

L'usage de pièces de rechange autres que celles certifiées d'origine Espressions est interdit. le Juicer ne nécessite aucune maintenance spécifique autre que son nettoyage après chaque usage. Utilisez uniquement des pièces d'origine en cas de remplacement en respectant la liste de pièces de rechange et la vue éclatée.

Pour toutes les commandes de pièces de rechange de pièces de rechange (voir références dans la vue éclatée), indiquez :

- Le type
- Le numéro de série de la machine
- Les spécifications électriques indiquées sous la machine.



Pos.	Numéro d'article	Description
A	EPJ10	Capuchon de presse
B	EPJ11	Cône
C	EPJ12	Tamis
D	EPJ13	Ensemble de bol
E	EPJ14	Joint de bec verseur
F	EPJ15	Bec verseur
G	EPJ16	Bac d'égouttage

# Dépannage

Identifiez d'abord exactement le motif de l'arrêt de la machine :

Problème	Cause	Solution
le Juicer ne démarre pas et la LED de bouton ne s'allume pas.	La fiche secteur est mal connectée au secteur ou le câble d'alimentation est endommagé.	Connectez correctement la fiche secteur ou apportez l'appareil à un centre d'entretien agréé d'Espressions pour le remplacement du câble d'alimentation.
le Juicer ne démarre pas et, en cas de pression sur le cône, les LED des deux boutons clignotent.	Le cache n'est pas positionné.	Assurez-vous que les marques à l'avant du cache et du bol inférieur sont alignées.
le Juicer s'arrête ou le bloc principal semble chaud.	Le moteur a surchauffé. le Juicer bénéficie d'une protection de coupure thermique intégrée.	Débranchez le Juicer et laissez-le refroidir. La durée nécessaire de refroidissement de la machine varie selon les différentes températures ambiantes (30 à 120 minutes).
le Juicer s'arrête. le Juicer s'arrête en pressant.	le Juicer bénéficie d'une fonctionnalité préservant une distance spécifique entre le capuchon de presse et le cône. En cas de pression avec force sur une orange à l'écorce fine, le Juicer va caler.	<ul style="list-style-type: none"><li>• N'exercez pas de force en pressant.</li><li>• Utilisez des oranges à presser fraîches.</li><li>• Relâchez le levier et pressez à nouveau.</li></ul>
le Juicer fuit.	<ul style="list-style-type: none"><li>• L'antigoutte est fermé.</li><li>• La centrifugeuse est pleine.</li><li>• Les orifices dans la centrifugeuse sont bouchés par des résidus (secs).</li></ul>	<ul style="list-style-type: none"><li>• Ouvrez l'antigoutte.</li><li>• Nettoyez la centrifugeuse régulièrement et immédiatement après chaque usage.</li><li>• Laissez la centrifugeuse tremper dans de l'eau chaude et nettoyez-la précautionneusement avec une brosse douce. Pour toute autre raison empêchant la centrifugeuse de fonctionner, veuillez contacter le centre d'entretien agréé d'Espressions.</li></ul>
Le cordon d'alimentation est très court.	Le cordon d'alimentation est bloqué dans son rangement.	<ul style="list-style-type: none"><li>• Poussez le cordon complètement dans le rangement puis ressortez-le (à plusieurs reprises).</li><li>• Tirez en forçant un peu pour libérer le nœud.</li><li>• Tordez le cordon et repoussez-le avant de le tirer à nouveau (tentez de tordre dans les deux sens).</li></ul>

S'il existe une quelconque autre raison pour laquelle le Juicer ne fonctionne pas correctement, veuillez contacter le centre d'entretien agréé d'Espressions.

# Spécifications techniques

**Note** Les valeurs suivantes servent uniquement de référence. Les spécifications techniques se trouvent sur la plaque signalétique sous le Juicer. Utilisez systématiquement votre appareil avec une prise secteur présentant la même tension que celle indiquée sur l'appareil.

<b>Tension d'alimentation électrique</b>	230-240 V
Fréquence	50 Hz
Puissance nominale	340 W
Puissance en veille	0,35 W
Vitesse	1400 tr/mn
Acoustique	65 dBA à 1 m
Hauteur de bec verseur et d'antigoutte (taille maximum de verre ou pot)	145 mm

## Dimensions du produit :

Hauteur	385 mm
Largeur	185 mm
Profondeur	300 mm (avec bac d'égouttage)
Poids	7,4 kg

## Recyclage écologique



Ce marquage indique que ce produit ne devrait pas être mis au rebut avec les autres déchets ménagers et ce dans toute l'UE. Pour éviter toute atteinte à l'environnement ou à la santé humaine par des décharges sauvages, recyclez-le de manière responsable pour encourager la réutilisation durable des ressources matérielles. Pour retourner votre appareil usagé, veuillez utiliser les systèmes de collecte et de retour ou contacter le revendeur où vous avez acheté le produit. Ils peuvent prendre en charge ce produit pour un recyclage écologique.

# Conditions de la garantie

---

Cet appareil ménager ESPRESSIONS a été fabriqué avec un degré extrêmement élevé d'excellence en matière de qualité et de conception. Néanmoins, si vous rencontrez un défaut de matériaux ou de fonctionnement durant la période de garantie et si nous estimons que cela s'avère approprié, nous nous engageons à remplacer les pièces défectueuses ou à effectuer les réparations conformément aux conditions de la garantie énoncées à la suite. Cette garantie de 5 ans concerne les pièces ainsi que la main-d'œuvre mais uniquement dans le cadre d'un usage résidentiel. Les coûts d'envoi ne sont pas inclus.

La garantie ne couvre pas les fiches, fils électriques ou fusibles pas plus que les défauts résultant des suivants :

- Usure et vieillissement normaux des appareils ou pièces dans le cadre de leur usage.
- Manquement aux instructions d'usage en termes d'utilisation ou de maintenance.
- Connexion du produit à une source d'alimentation inadaptée à son objet.
- Dommages occasionnés par un usage incorrect ou un abus du produit.
- Toute modification apportée au produit par quiconque autre que le personnel d'entretien agréé par Espressions.
- Démantèlement ou autre interférence avec le produit.
- Vol ou tentative de vol du produit.
- Dommages ou défauts résultant du transport.

Avant de retourner ce produit selon les conditions de la garantie, assurez-vous des suivantes :

- Vous avez respecté correctement les instructions pour ce produit.
- L'alimentation électrique de l'équipement fonctionne et vous avez branché l'appareil.
- Le défaut ne résulte pas d'un usage fautif.

Si vous souhaitez effectuer une réclamation selon les conditions de la garantie, procédez comme suit :

- Retournez le produit par voie postale ou par messagerie au revendeur auprès duquel vous l'avez acheté ou directement à Espressions.
- Assurez-vous que le produit est propre et emballé soigneusement et de manière appropriée pour son transport, de préférence dans son conditionnement d'origine.
- Joignez les informations relatives à vos coordonnées de contact (nom, adresse et numéro de téléphone) et l'endroit ainsi que la date d'achat du produit le tout accompagné d'une copie du reçu.
- Décrivez la nature exacte du défaut.

Cette garantie ne couvre pas une quelconque autre réclamation notamment, et sans exception, toute responsabilité pour les dommages additionnels, indirects ou conséquents. Elle ne couvre pas non plus les coûts des modifications ou réparations menées à bien par des tiers sans la permission expresse d'Espressions. Si l'appareil est remplacé, en tout ou partie, la période de garantie n'est pas prolongée. La date d'achat d'origine reste d'application en tant que commencement de la période de garantie.

Pour en savoir plus, veuillez contacter votre revendeur local ou visiter le site **theJuicer.eu**



Deux types de jus d'orange  
avec un bouton.



the Juicer by Espressions  
[theJuicer.eu](http://theJuicer.eu)